


Cảnh báo  Các sản phẩm của Daikin được sản xuất để xuất khẩu sang rất nhiều nước trên toàn thế giới. Trước khi mua hàng, hãy xác nhận với nhà nhập khẩu, nhà phân phối và/hoặc nhà bán lẻ được ủy quyền tại địa phương để biết sản phẩm có tuân theo các tiêu chuẩn có thể áp dụng, và phù hợp sử dụng ở vùng mà sản phẩm sẽ được sử dụng. Với quan điểm này, Chúng tôi không có ý ngăn chặn, hạn chế hay thay đổi việc áp dụng bất kỳ quy định pháp luật nào tại địa phương.

• Hãy yêu cầu một nhà thầu hay người lắp đặt có chuyên môn lắp đặt thiết bị này. Không cố tự lắp đặt thiết bị vì lắp đặt không đúng cách có thể dẫn đến rò rỉ nước, chất làm lạnh, gây chập điện hay cháy nổ.

• Chỉ sử dụng linh kiện hay phụ tùng thay thế do Daikin chỉ dẫn hoặc cung cấp. Hãy yêu cầu một nhà thầu hoặc người lắp đặt có chuyên môn lắp đặt các linh kiện, phụ tùng thay thế. Sử dụng các linh kiện hay phụ tùng thay thế không được phép hay lắp đặt không đúng cách có thể dẫn đến rò rỉ nước, chất làm lạnh, gây chập điện hay cháy nổ.

• Đọc kỹ hướng dẫn sử dụng trước khi dùng. Sách hướng dẫn sử dụng có cung cấp các hướng dẫn an toàn và cảnh báo quan trọng. Phải tuyệt đối tuân thủ theo những chỉ dẫn này.

Liên hệ với nhà nhập khẩu, nhà phân phối và/hoặc nhà bán lẻ tại địa phương khi có yêu cầu.

Cảnh báo Lưu ý về sự ăn mòn sản phẩm



1. Không nên lắp đặt máy điều hòa không khí tại những nơi sinh ra khí ăn mòn như khí axit hoặc kiềm.
2. Nếu dàn nóng được lắp gần bờ biển, nên tránh vị trí đón gió biển trực tiếp. Nếu bạn muốn lắp dàn nóng gần bờ biển, hãy liên hệ với nhà phân phối tại địa phương.

Lưu ý về sóng hài

- Đây là thiết bị biến tần nên có thể sinh ra sóng hài.
- Nếu pháp luật sở tại yêu cầu cần triệt tiêu sóng hài tại công trình, vui lòng phối hợp với đơn vị thiết kế điện để thực hiện các biện pháp triệt tiêu sóng hài.
- Liên hệ với nhà cung cấp địa phương để có thêm chi tiết

DAIKIN

VN-PLXPMT1725A



Máy Điều Hoà Không Khí Packaged Quạt Tĩnh

FDN-H Series FGN-H Series



DAIKIN

CÔNG TY CỔ PHẦN DAIKIN AIR CONDITIONING (VIETNAM)

VĂN PHÒNG CHÍNH
Tầng 12, tòa nhà Nam Á, 201-203 Cách Mạng Tháng 8, P.4, Q.3, TP. Hồ Chí Minh, Tel: (028) 62 504 888

CHI NHÁNH HÀ NỘI
Tầng 12, tòa nhà Ocean Park Tower,
1 Đào Duy Anh, Q. Đống Đa, Hà Nội
Tel: (024) 3565 7677

CHI NHÁNH CẦN THƠ
37-38 Võ Nguyên Giáp, Khu dân cư Phú An,
P. Phú Thứ, Q. Cái Răng, TP. Cần Thơ
Tel: (0292) 626 9977

CHI NHÁNH HẢI PHÒNG
Số 7 lô 8A đường Lê Hồng Phong,
P. Đông Khê, Q. Ngô Quyền, TP. Hải Phòng
Tel: (0225) 383 2900

CHI NHÁNH KHÁNH HÒA
1200 Lê Hồng Phong, P. Phước Long,
TP. Nha Trang
Tel: (0258) 625 8158

CHI NHÁNH ĐÀ NẴNG
Tầng 12, tòa nhà P/ComBank, Lô A2.1, Đường 30/4,
P. Hòa Cường Bắc, Q. Hải Châu, TP. Đà Nẵng
Tel: (0236) 362 4250

CHI NHÁNH NGHỆ AN
Số 2 Nguyễn Sỹ Sách, P. Hưng Bình, TP. Vinh
Tel: (0238) 872 7785



DỊCH VỤ SAU BÁN HÀNG
HOTLINE
1800 6777
1800 1577
(miễn phí)

 DaikinVietnam  www.daikin.com.vn

 Một chiều lạnh [50Hz]

R-410A

Tính Năng Của Máy Nối Ống Gió Dàn Rời - Gas R410A

Tính Năng Của Dàn Nóng Gas R410A

Vỏ Máy Bền Bỉ
Vỏ được làm bằng thép mạ kẽm, phủ polyester epoxy để bảo vệ, chống sự ăn mòn.

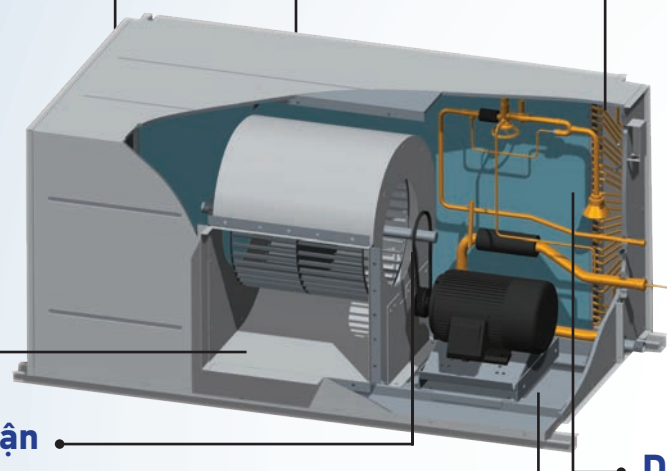
Chuyển Đổi Hướng Gió Thoải
Đa năng, như là hướng thổi gió (dọc hoặc ngang) có thể được thay đổi tại công trình theo yêu cầu.
(Chỉ dành cho công suất 12.5hp trở lên)

Có Thể Thay Đổi Bộ Phận Truyền Động
Động cơ dàn lạnh điều khiển bằng dây đai cho phép thay đổi Puly để đáp ứng các yêu cầu về áp suất tĩnh và lưu lượng gió khác nhau.
(Chỉ dành cho công suất 12,5hp trở lên).

Chất Lượng Không Khí Trong Nhà

Một đường ray dày 2 inch được cung cấp ở phần gió hồi dùng để lắp đặt phin lọc khi cấp gió.

Vận Hành Bán Tải
Cấu hình theo tổ hợp (Mô-đun) cho phép hoạt động theo điều kiện bán tải để đáp ứng công suất làm lạnh cần thiết.



Vật Liệu Cách Nhiệt Polyetylen (PE)
Có độ dày 10 mm, cách nhiệt chống cháy với bề mặt bền, chống lại bụi bẩn cứng và có độ chống ẩm thũng cao hơn so với sợi thủy tinh.

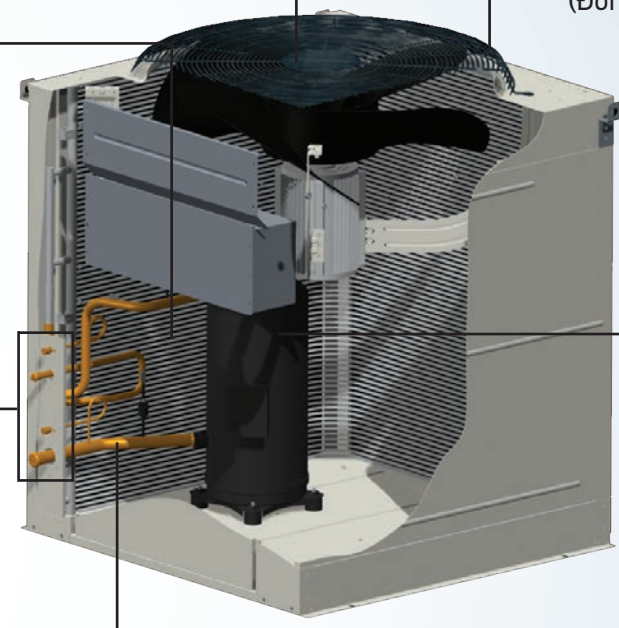
Dàn Tản Nhiệt
Dàn ống đồng có rãnh bên trong để truyền nhiệt tối ưu.

Thiết Kế Công Kỹ Thuật Thân Thiện
Dễ dàng thao tác máy nén và bảng điều khiển. Dễ dàng tháo lắp động cơ quạt để bảo trì. Dàn ngưng tụ dễ dàng làm sạch hơn vì nó có sức cản gió thấp hơn, do đó, ít bụi hơn.

Van Dịch Vụ
Các van được cung cấp để lắp đặt đồng hồ đo áp suất tại công trường. Các van này có thể dễ dàng thao tác mà không cần phải mở bảng điều khiển.

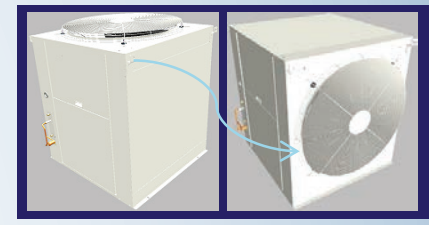
Động Cơ Quạt Dàn Nóng Với Bảo Vệ Chống Xâm Nhập IP55

Động cơ được thiết kế với khả năng chống bụi để đảm bảo độ ổn định và vận hành mượt mà.



Đường Ống Dài
Chiều dài đường ống và độ cao tối đa tương ứng là 75m và 30m, mang đến sự linh hoạt trong thiết kế cho các tòa nhà có kích thước lớn.

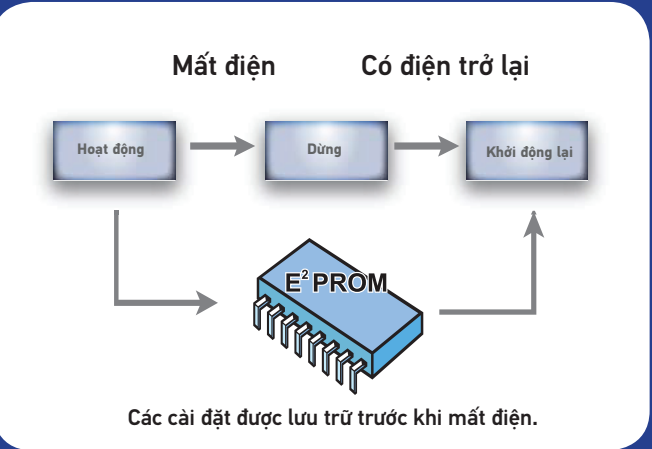
Chuyển Đổi Hướng Gió Thoải
Linh hoạt, như là hướng xả khí (dọc hoặc ngang) có thể được thay đổi tại công trường theo yêu cầu.
(Đối với công suất 100, 125 và 150).



Máy Nén Xoắn Ốc Hiệu Quả Cao
Hiệu quả cao, tiếng ồn thấp và máy nén cuộn kín cho hiệu suất tối ưu. Hệ thống cũng đi kèm với một bảo vệ quá tải nội bộ và sưởi trực khuỷu.

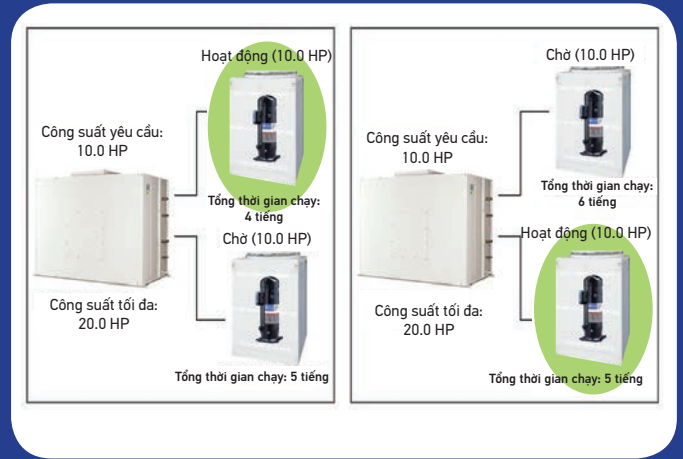
Tự Khởi Động Lại Khi Mất Điện Với Cài Đặt Được Thiết Lập Trước Đó

Trong trường hợp mất điện đột ngột khi đang vận hành, thiết bị sẽ tự động khởi động lại theo 64 kiểu thời gian phục hồi khác nhau (trong vòng 180 giây đến 244 giây) và thiết bị sẽ hoạt động dựa trên cài đặt trước đó (chế độ hoạt động, nhiệt độ và tốc độ quạt). Điều này đảm bảo rằng các máy điều hòa không khí trong cùng tòa nhà sẽ tiếp tục ngẫu nhiên thay vì tất cả các thiết bị hoạt động trở lại cùng một lúc, ngăn chặn sự đột biến điện sau khi mất điện.



Tính năng sản phẩm

- Cân bằng tải giúp tăng sự ổn định của máy nén bằng cách cân bằng thời gian chạy máy nén của mỗi dàn.
- Bảo vệ áp suất cao và áp suất thấp.
- Bảo vệ máy nén và động cơ quá tải.
- Báo lỗi cảm biến.
- Thời gian chạy máy nén tối thiểu để đảm bảo hồi dầu.



Dàn Tản Nhiệt Vi Ống (Microchannel)

Điều khiển từ xa có dây

Sơ lược về dàn Microchannel

Bộ trao đổi nhiệt dàn ngưng tụ được tạo thành từ dàn microchannel hoàn toàn bằng nhôm. So sánh với dàn ống đồng cánh nhôm thông thường, microchannel chống ăn mòn cao và có cấu trúc cứng cáp hơn. Với cùng diện tích mặt, dàn microchannel cần lượng môi chất lạnh ít hơn trong khi cung cấp trao đổi nhiệt tốt hơn và nhẹ hơn so với dàn ống đồng cánh nhôm thông



Hiệu suất trao đổi nhiệt tối ưu

Ống dẫn vi ống làm tăng diện tích bề mặt truyền nhiệt giữa môi chất lạnh và không khí. Đường kính nhỏ của các ống dẫn và sự tiếp xúc liên tục giữa các ống với cánh đảm bảo truyền nhiệt hiệu quả.

Cứng cáp

Các ống thép giả được đặt ở trên và dưới để gia cố ống dẫn vi ống đầu tiên và cuối cùng. Ngoài ra, cách nhiệt được thêm vào để bảo vệ dàn tản nhiệt khỏi sự rung trong quá trình vận chuyển. Cấu trúc dàn tản nhiệt và cánh tản nhiệt rất chắc chắn ít bị thiệt hại hơn so với dàn ống đồng cánh nhôm thông thường. Do đó, phun rửa áp lực cao có thể được sử dụng để làm sạch dàn tản nhiệt.

Liên kết luyện kim

Các dàn tản nhiệt microchannel có các khớp nối được hàn ít hơn so với cuộn dây ống đồng cánh nhôm thông thường. Tất cả các khớp nối nhôm-đồng được bảo vệ với ống co nhiệt để chống ăn mòn.

Các tính năng:

- Điều chỉnh nhiệt độ từ 16°C đến 30°C
- Hoạt động nhiệt độ theo °C hoặc °F
- Điều chỉnh tốc độ quạt (C/TB/T/Tự động)*
- Làm lạnh/Quạt/Khử ẩm
- Chế độ tiết kiệm điện
- Tự hiển thị chuẩn đoán mã lỗi
- Tính năng khoá phím và khoá quạt
- Đồng hồ thời gian thực với bộ hẹn giờ 7 ngày
- Tính năng ngủ
- Tính năng đảo gió
- Tín hiệu lỗi
- Pin dự phòng và duy trì cài đặt khi mất điện
- Bộ nhớ cài đặt cuối (cài đặt sao lưu bộ nhớ từ bo mạch chính)
- Hẹn giờ trễ (1 hoặc 2 giờ)
- Tương tác với điều khiển từ xa không dây (BRC52A62/64)

*Chỉ áp dụng model FDN80/100H



BRC51A62/64

Các tính năng:

- Điều chỉnh nhiệt độ từ 16°C đến 30°C
- Chế độ tiết kiệm điện
- Tự hiển thị chuẩn đoán mã lỗi
- Tính năng khoá phím
- Hiển thị hoạt động máy nén
- Đồng hồ thời gian thực với bộ hẹn giờ 7 ngày



BRC51C61



FDN80/100HV1



RN80HY1



RCN100/125/150HY1

Thông số kỹ thuật cho máy nối ống gió dàn rời dòng H - Một chiều lạnh (R410A)

Model dàn lạnh		FDN80HV1	FDN100HV1	FDN125HY1	FDN150HY1	2FDN200HY1	2FGN250HY1	2FGN300HY1		
Model dàn nóng		RN80HY1	RCN100HY1	RCN125HY1	RCN150HY1	RCN100HY1x2	RCN125HY1x2	RCN150HY1x2		
Công suất làm lạnh danh định	Btu/hr	80000	100000	125000	150000	200000	250000	300000		
	W	23400	29300	36600	44000	58600	73200	88000		
EER Danh định	W/W	3.30	2.93	3.23	2.97	2.97	3.07	2.88		
Dàn lạnh	Điện nguồn	V/Ph/Hz 220-240/1/50			380-415/3/50					
	Lưu lượng gió (C/TB/T) hoặc (Cao)	cfm	2300/2200/2000	3000/2800/2500	3750	4500	6000	7500	9000	
	Áp suất tĩnh ngoài (C/TB/T) hoặc (Cao)	Pa	100/95/80	100/85/70	150			200		
	Độ ồn (C/TB/T) hoặc (Cao)	dBA	52/52/52	55/54/54	53	56	61	63	66	
	Kích thước (CxRxH)	mm	553x1402x605		776x1540x850		885x1794x850		1231x1766x1069	
	Trọng lượng máy	kg	83	84	159		196	323	337	
	Dàn nóng	Điện nguồn	V/Ph/Hz 380-415/3/50							
Độ ồn		dBA	69	65		70	65		70	
Kích thước (CxRxH)		mm	929x1235x496	1067x880x880	1067x980x980	1166x980x980	1067x880x880	1067x980x980	1166x980x980	
Trọng lượng máy		kg	111	135	157	177	135	157	177	
Ống kết nối - Lồng		mm / in.	12.7 / ½			15.88 / ½		12.7 / ½		15.88 / ½
Ống kết nối - Hơi		mm / in.	22.23 / ¾	25.40 / 1	28.58 / 1 ¼	34.92 / 1 ¾	25.40 / 1	28.58 / 1 ¼	34.92 / 1 ¾	
Chiều dài đường ống tối đa		m	75							
Độ chênh lệch đường ống tối đa		m	30							

Model dàn lạnh		3FGN300HY1	3FGN350HY1		4FGN400HY1	3FGN450HY1	4FGN500HY1	4FGN600HY1	
Model dàn nóng		RCN100HY1x3	RCN100HY1x3	RCN125HY1x2	RCN100HY1x4	RCN150HY1 x3	RCN125HY1x4	RCN150HY1x4	
Công suất làm lạnh danh định	Btu/hr	300000	350000		400000	450000	500000	600000	
	W	88000	102500		117200	131900	146500	175850	
EER Danh định	W/W	2.96	2.97		2.98	2.87	2.93	2.85	
Dàn lạnh	Điện nguồn	V/Ph/Hz 380-415/3/50							
	Lưu lượng gió (Cao)	cfm	9000	10500		12000	13500	15000	18000
	Áp suất tĩnh ngoài (Cao)	Pa	200			250		300	
	Độ ồn	dBA	66			68		70	
	Kích thước (CxRxH)	mm	1231x1766x1069	1486x2022x1069		1486x2174x1336		1918x2174x1775	
	Trọng lượng máy	kg	337	431		488	533	580	899
Dàn nóng	Điện nguồn	V/Ph/Hz 380-415/3/50							
	Độ ồn	dBA	65			70	65	70	
	Kích thước (CxRxH)	mm	1067x880x880		1067x980x980	1067x880x880	1166x980x980	1067x980x980	1166x980x980
	Trọng lượng máy	kg	135		157	135	177	157	177
	Ống kết nối - Lồng	mm / in.	12.7 / ½			15.88 / ½		12.7 / ½	15.88 / ½
	Ống kết nối - Hơi	mm / in.	25.40 / 1		28.58 / 1 ¼	25.40 / 1	34.92 / 1 ¾	28.58 / 1 ¼	34.92 / 1 ¾
	Chiều dài đường ống tối đa	m	75						
	Độ chênh lệch đường ống tối đa	m	30						

- Công suất làm lạnh định mức dựa trên các điều kiện sau: Nhiệt độ phòng. 27°CBD, CWB 19°CBD; nhiệt độ ngoài trời. 35°CBD.
- Dàn nóng được vận chuyển chỉ được nạp khí Nitor. Bổ sung môi chất lạnh tại công trường.
- Tất cả các dàn đang được thử nghiệm và tuân thủ ISO5151 (Dàn không có ống dẫn) hoặc ISO13253 (Dàn có ống dẫn)